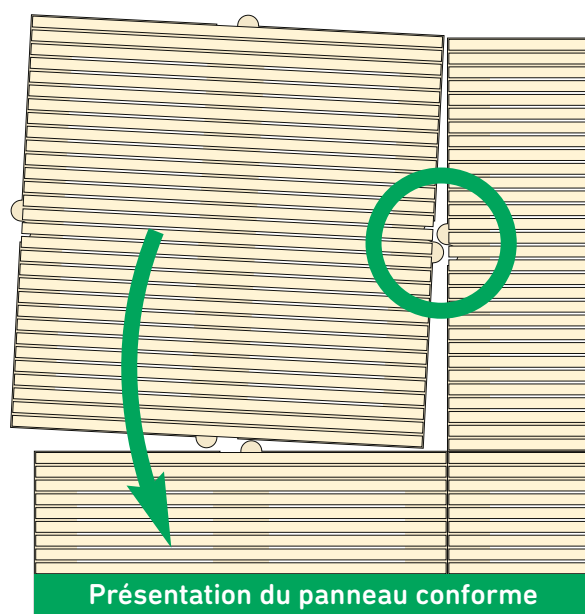
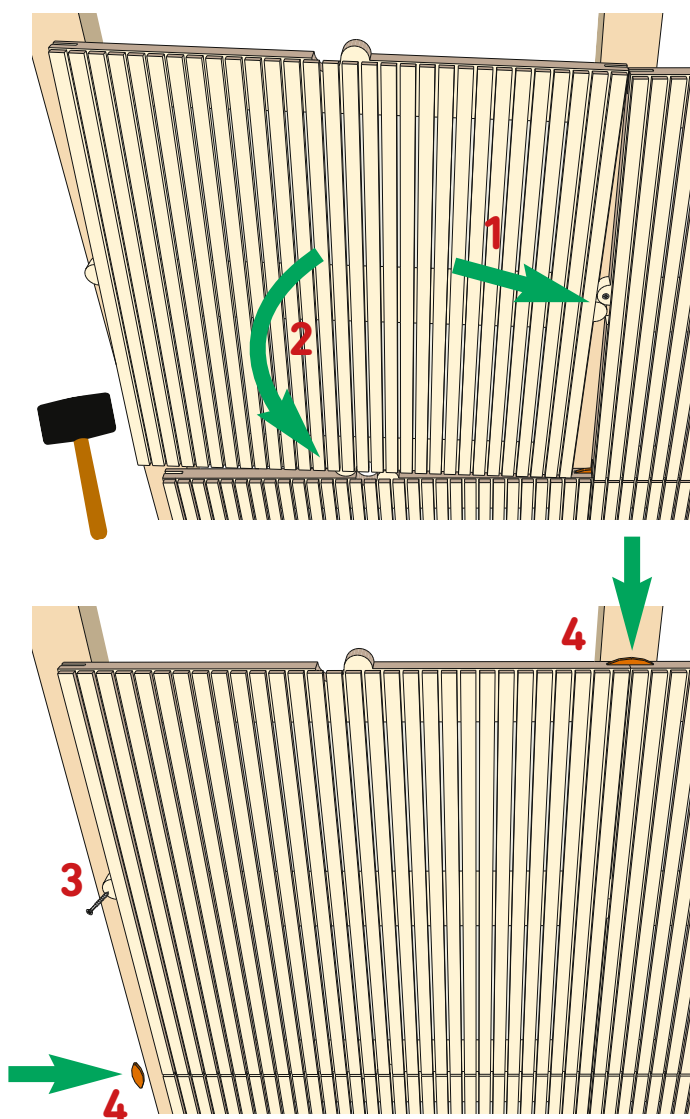


*On s'entend si bien ensemble...*

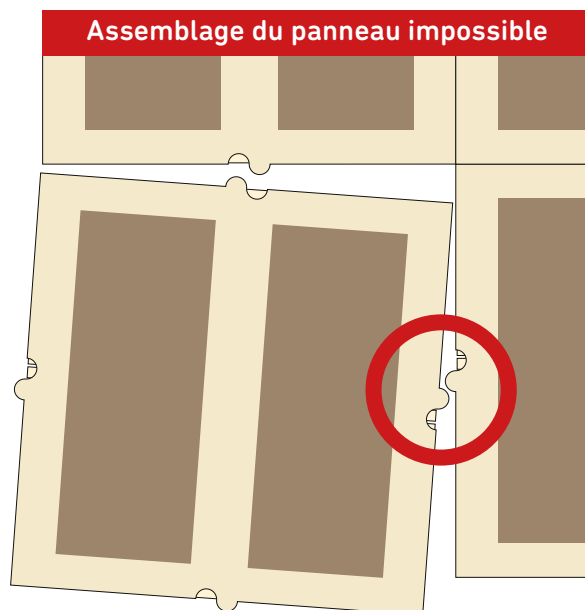
# Mise en œuvre des dalles ab pano

## > Méthode de pose des produits ab pano

- 1- Présenter le panneau "oreilles" contre "oreilles".
- 2- Emboîter l'autre côté par une simple rotation.  
Ajuster avec un maillet en caoutchouc.
- 3- Fixer le panneau avec des vis à bois de diamètre approprié (4 à 6 mm) selon le type de support.
- 4- Fixer 2 Lamello® taille 0 (**ab pano 25** seulement).



Attention à bien positionner l'oreille du panneau face à son futur logement.



# Principes de montage et types de pose

Les éléments **ab pano** sont fixés au plafond ou au mur au moyen d'une contre-structure. Dans certains cas, ils peuvent être installés directement sous la dalle ou au mur. La contre-structure est toujours nécessaire quand

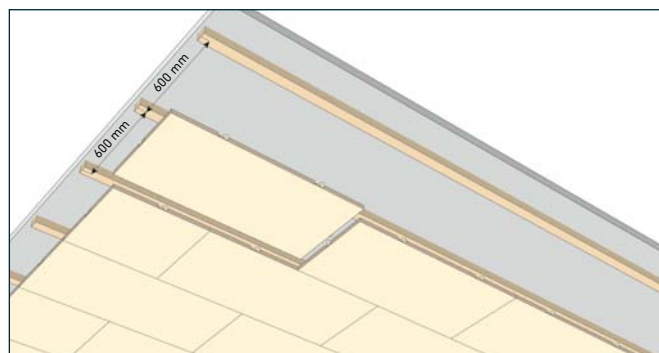
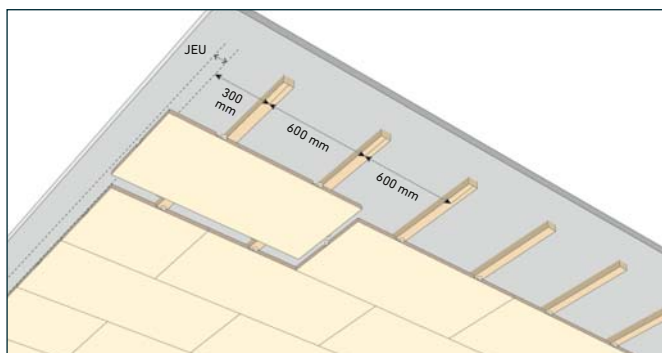
des gaines techniques passent dans un plénum.

La pose doit être effectuée conformément au DTU 58-1 et à la norme EN 13964 "Plafonds suspendus".

## > Principes de montage sur contre-structure

### Pose en plafond sur contre-structure de lambourdes en bois

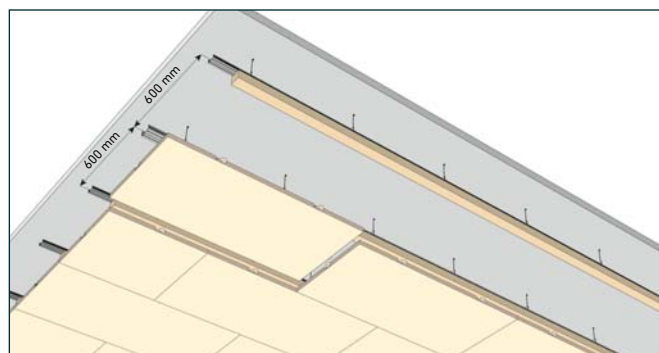
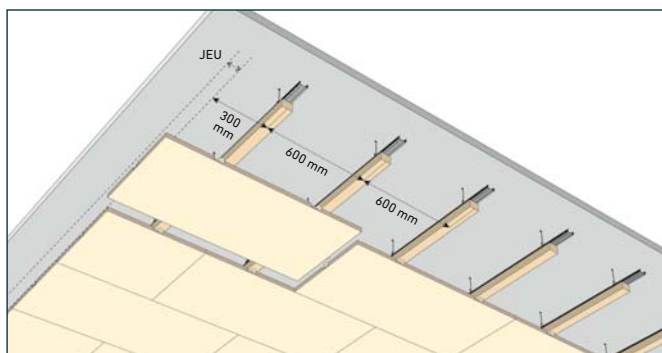
- Entraxe des lambourdes: 600 mm.
- Section des lambourdes: 60 mm (largeur d'appui optimale) x 45 ou 50 mm.



- Vis à filetage partiel:  $\geq 40$  mm (**ab pano 25**) et  $\geq 50$  mm (**ab pano 50 & Sport**).
- S'assurer de la parfaite planéité des lambourdes.

### Pose en plafond sur rails métalliques parachevés d'une lisse bois

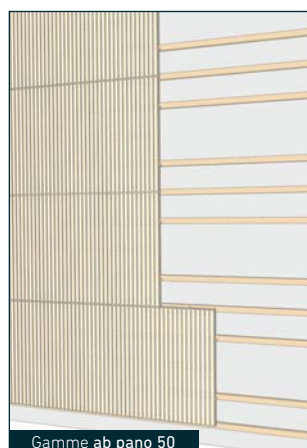
- Entraxe des points de fixation: 600 mm.
- Sur la face de fixation, parachever préalablement le rail métallique d'une lisse en bois de 60 x 25 mm (**ab pano 25**) ou de 60 x 30 mm (**ab pano 50 & Sport**).



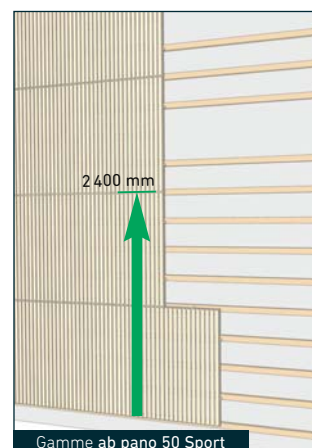
- Vis à filetage partiel:  $\geq 40$  mm (**ab pano 25**) et  $\geq 50$  mm (**ab pano 50 & Sport**).
- S'assurer de la parfaite planéité des rails et des lisses bois.

### Pose murale

- Les lambourdes sont posées perpendiculairement au sens des rainures.
- Gamme **ab pano 50**: lambourdes posées au droit des oreilles et en bout de chaque panneau.
- Gamme **ab pano 50 Sport**: lambourdes posées tous les 300 mm jusqu'à 2 400 mm de hauteur, ensuite au droit des oreilles et en bout de chaque panneau.
- Section des lambourdes: 60 mm (largeur d'appui optimale) x 45 ou 50 mm.
- Vis à filetage partiel:  $\geq 50$  mm (**ab pano 50 & ab pano 50 Sport**).
- Fixation des panneaux de la rangée du bas: suppression de l'oreille et vis dans les rainures.



Gamme ab pano 50



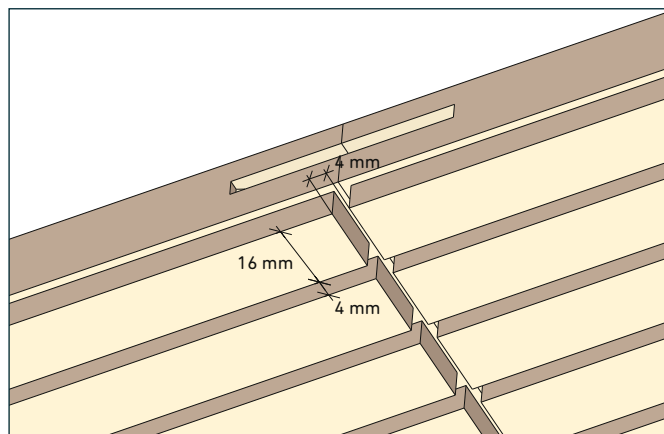
Gamme ab pano 50 Sport

# Jointes et fixations

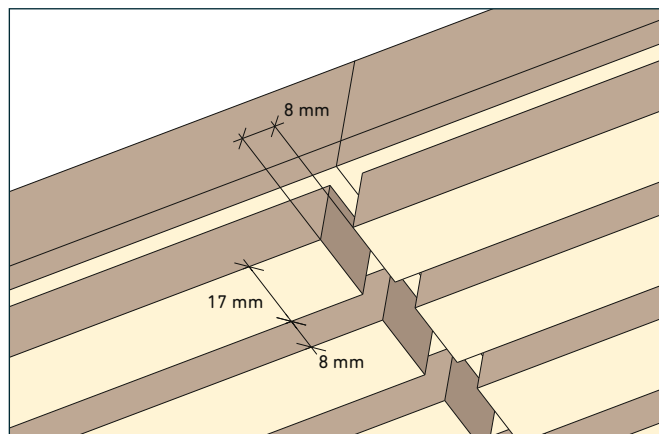
## > Jointes creux entre panneaux

Les composants **ab pano** offrent des profils acoustiques variés, personnalisables à la demande :

- des pleins à partir de 16 mm,
- des joints de 4 mm ou 8 mm, en standard.



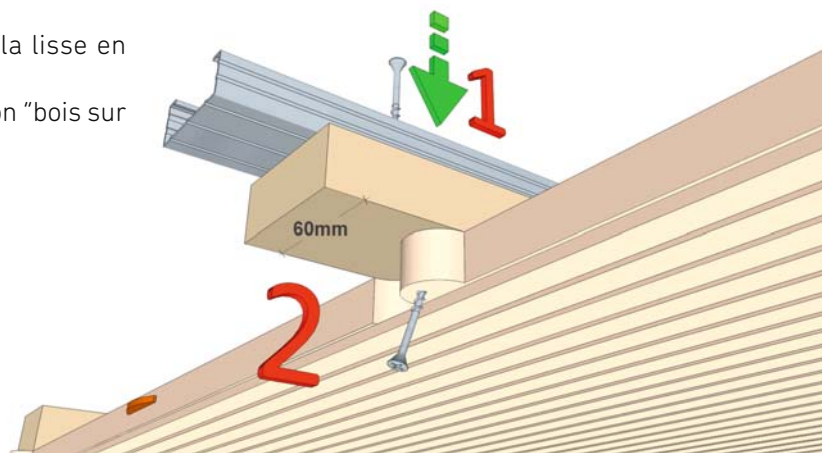
Sur chaque panneau, en bout de profil, un retrait de 2 ou 4 mm est effectué sur les lames. Cette intervention permet de créer un joint creux hautement esthétique, perpendiculaire au sens des rainures.



## > Fixations

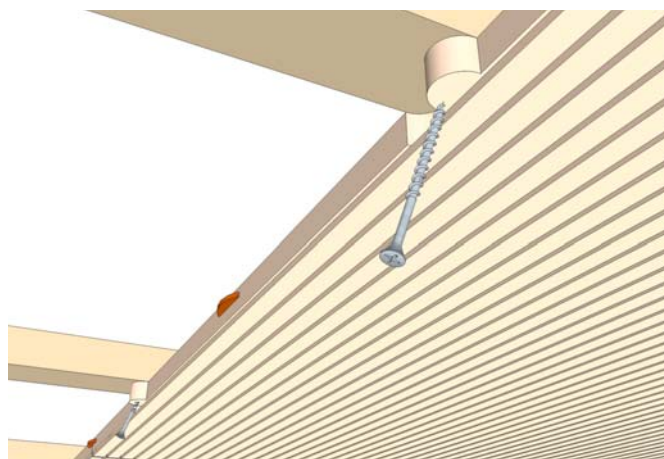
### Fixation des lisses bois sur rail métallique

- 1- Avant montage, au sol, visser le rail sur la lisse en bois, puis clipser le rail.
- 2- Fixer le panneau avec des vis à bois (fixation "bois sur bois").



### Fixation courante des éléments ab pano

Vis à bois, filetage partiel minimum 4 x 40 mm (ab pano 25) et 4 x 50 mm (ab pano 50 & Sport).



### Fixation périphérique des éléments ab pano

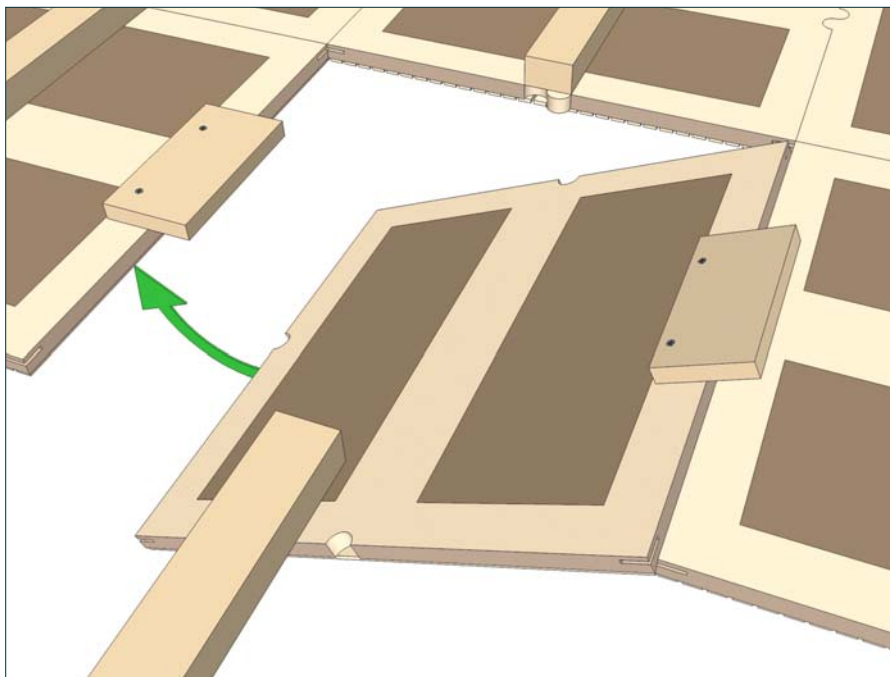
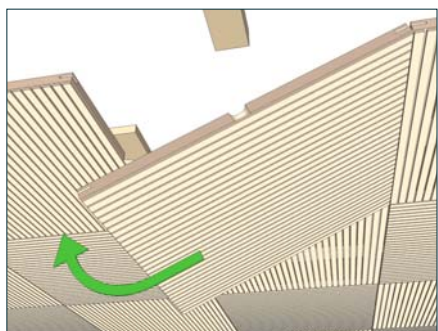
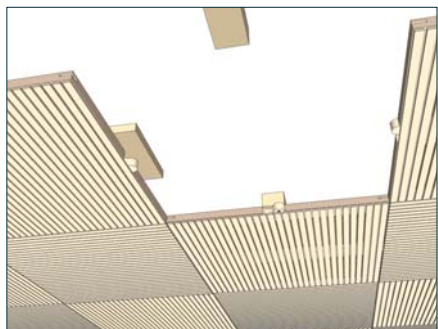
- Vis à tête cylindrique de 3,2 x 35 mm pour la gamme **ab pano 25**.
- Vis 3,2 x 60 mm pour la gamme **ab pano 50 & Sport** avec joint de 4 mm.
- Même fixation que la partie courante pour la gamme **ab pano 50** avec joint de 8 mm.



# Trappe, percement, gestion des angles

## > Trappe de visite (exemple possible)

- Fixer deux contreplaqués : l'un sur un côté de la trappe, l'autre sur le plafond (environ 200 x 100 mm).
- Supprimer les "oreilles" périphériques de la trappe.
- Visser la trappe en fond de rainures avec 2 vis (3,2 x 35 mm pour **ab pano 25** ou 60 mm pour **ab pano 50**) ou poser une batteuse de type GDF avec fouillot.

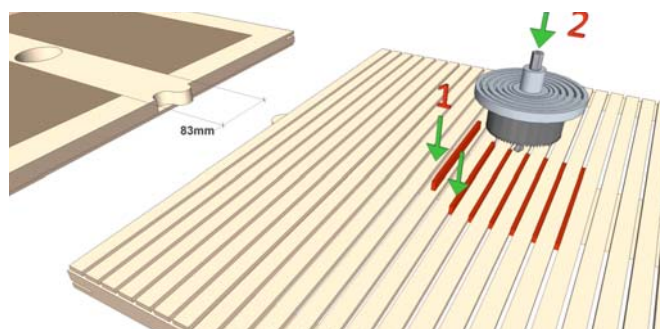


## > Percement

Les percements  $\varnothing \leq$  à 80 mm sont possibles sur chantier pour les produits **ab pano 25**.

Pour éviter l'éclatement, insérer des cales en contreplaqué de 4 mm dans le joint (environ 10 mm de hauteur).

Pour tout percement  $\varnothing \geq$  à 80 mm ou dans des éléments **ab pano 50** : nous consulter.



## > Gestion des angles

- Supprimer les "oreilles" au bord des panneaux.
- Réaliser une rainure dans une pièce de bois de 50 x 50 mm ou 75 x 75 mm en fonction de la gamme **ab pano** mise en œuvre.
- Visser la pièce d'angle à l'un des panneaux.

